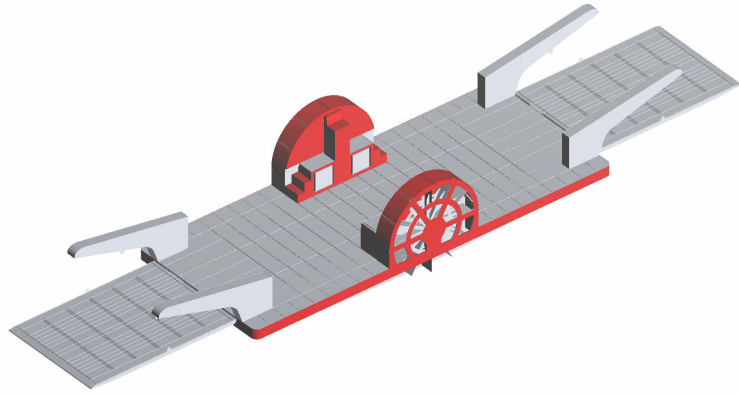


Nantes : 11, rue du  
Calvaire, 44000  
Nantes, Tél. 02 40 48  
16 66, fax 02 40 48 04  
81 - Paris : 11,  
passage Boudin, 75020  
Paris, Tél. 01 42 72 32  
33, fax 01 42 72 32 22

HT<sub>2</sub> - HERSKOVITS, THÔMÉ & TOBIE, ARCHITECTURE NAVALE ET INGENIERIE MARITIME

## " TRAIT D'UNION " BAC AMPHIDROME AUTOMOTEUR



Longueur de coque :	12,000 m
Largeur hors tout :	5,000 m
Creux :	0,900 m
Tirant d'eau moyen en charge :	0,510 m
Déplacement léger :	8,8 t
Déplacement en charge :	16,7 t
Vitesse en charge :	9 km/h
Propulsion :	2 roues à aubes

**Client** Commune de Pruillé

**Chantier** Chantier naval Delavergne 2005

**Prestation HT<sub>2</sub>** Complète, de la conception aux plans d'exécution, y compris le suivi de réalisation

